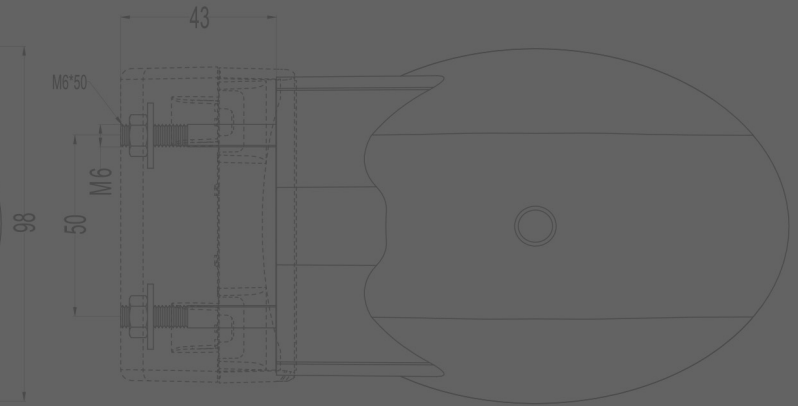






EL POSITION - BLINK UND BREMSLICHT NASO ROHRMONTAGE

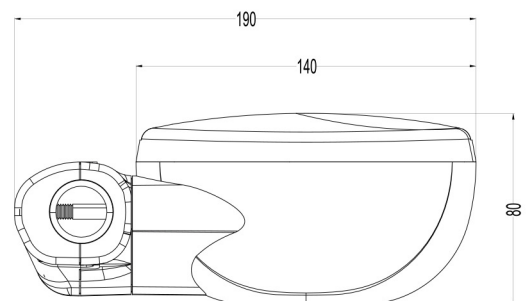
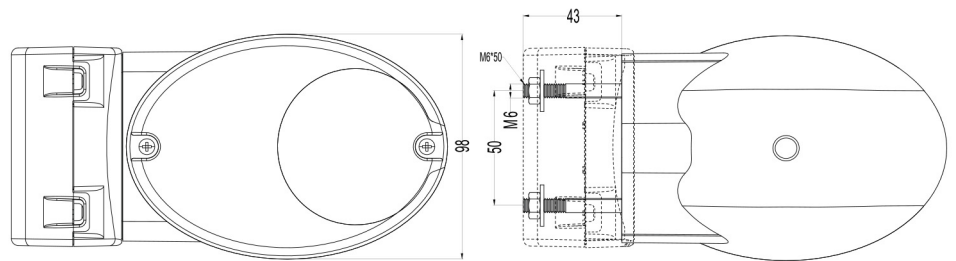
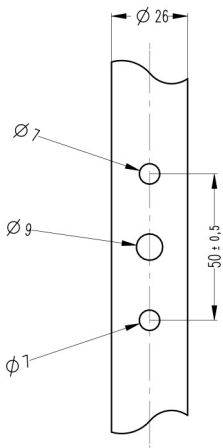


Produktmerkmale

- 2 Funktionen: Position, Blinklicht als Frontleuchte
- 3 Funktionen: Position, Blinklicht und Bremslicht als Heckleuchte
- Speziell für USA designed
- %97 recyclebar
- 2K-Injektionstechnologie
- Neue Generation Reflektor und Linsen-Design
- Kabel können nach Kundenwunsch konfektioniert werden
- % 100 vor der Auslieferung getestet



ARTIKEL	BEZEICHNUNG	ART.NR.
	EL POSITIONS UND BLINKLICHT NASO ROHRMONTAGE	0001.3207.XXX
	EL POSITIONS UND BLINKLICHT NASO ROHRMONTAGE SS	0001.3207.XXX
	EL BREMSLICHT NASO ROHRMONTAGE	0001.3407.XXX
	EL BREMSLICHT NASO ROHRMONTAGE SS	0001.3407.XXX



GLÜHBIRNE

12 V 21 W	0001.2027.000
12 V 21/5 W	0001.2029.000

LINSE

BLINKER BRUCHFEST	0001.0126.000
BREMSLICHT BRUCHFEST	0001.0128.000